

# Steigleitern – Systemteile

Systemteile

## Leiternteile / Leiterverbinder

<b>Material</b>	Aluminium	Stahl verzinkt	<b>Sprossenabstand</b>	280 mm
<b>Leiterholme</b>	64 mm x 25 mm	50 x 25 mm	<b>Leiterbreite außen</b>	500 mm
<b>Sprossen</b>	28 mm x 28 mm profiliert	25 x 30 mm U-Profil gelocht	<b>Leiterbreite innen</b>	450 mm

### Einzelteile

#### Leiternteil 0,84 m

- + 3 Sprossen
- + Für Attikaüberstieg

Ausführung	Gewicht in kg	Art.-Nr.
Stahl, verzinkt	4,4	837103
Aluminium	1,5	838308



#### Leiternteil 1,40 m

- + 5 Sprossen

Ausführung	Gewicht in kg	Art.-Nr.
Stahl, verzinkt	7,5	837097
Aluminium	2,5	838292



#### Leiternteil 1,96 m

- + 7 Sprossen

Ausführung	Gewicht in kg	Art.-Nr.
Stahl, verzinkt	10,3	835536
Aluminium	3,5	838001



#### Leiternteil 2,80 m

- + 10 Sprossen

Ausführung	Gewicht in kg	Art.-Nr.
Stahl, verzinkt	14,8	835543
Aluminium	5,0	838018



#### Leiternteil 3,64 m

- + 13 Sprossen

Ausführung	Gewicht in kg	Art.-Nr.
Stahl, verzinkt	19,2	835550
Aluminium	6,5	838025



#### Leiterverbinder

- + Länge 100 mm

**i** Pro Leiterverbindung werden zwei Stück benötigt.

Ausführung	Gewicht in kg	Art.-Nr.
für Stahl	0,2	835529
für Aluminium	0,2	838032



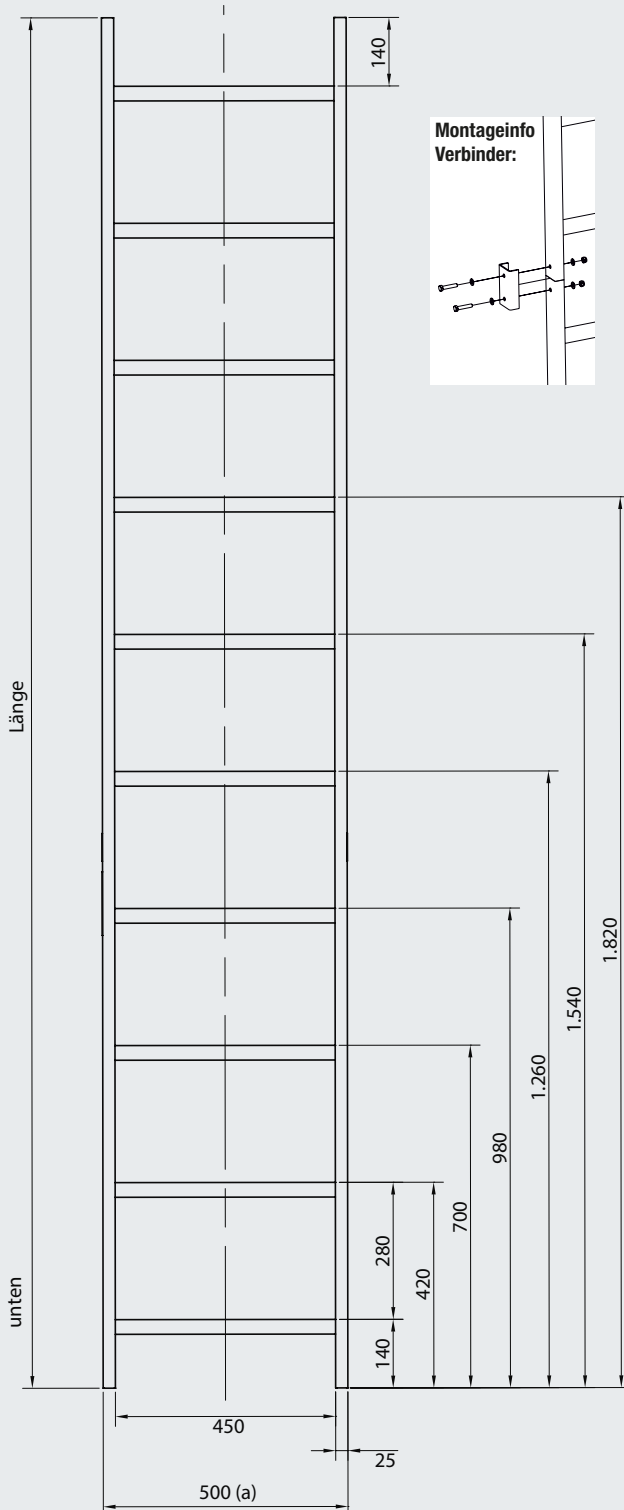
#### Leiterverbinder lang

- + Länge 1.000 mm
- + Zur Verstärkung von Leiternteilen, falls baubedingt der Abstand der Wandhalter (entgegen der Norm) größer als 2,00 m ist. Dies ist bei der Stahlleiter bis maximal 3,70 m möglich.

Ausführung	Gewicht in kg	Art.-Nr.
für Stahl	2,3	835482
für Aluminium	2,3	838049



### Maße für Leiternanpassung bauseits:



# Steigleitern – Systemteile

## Ausstiege / Überstiege / Fußplatten

### Ausstiegsholm

- + Untere Befestigung kann am Leiternholm stufenlos montiert werden
- + Incl. Klemme und Schraube

**i** Für links und rechts muss je ein Stück bestellt werden.

Ausführung	Gewicht in kg	Art.-Nr.
für Stahl	3,7	835772
für Aluminium	3,7	838209



### Übergangsrahmen

- + Untere Befestigung kann am Leiternholm stufenlos montiert werden

**i** Für links und rechts muss je ein Stück bestellt werden.

Maß	Art.-Nr.
200 mm	214997
450 mm	215048
750 mm	215055
900 mm	215062



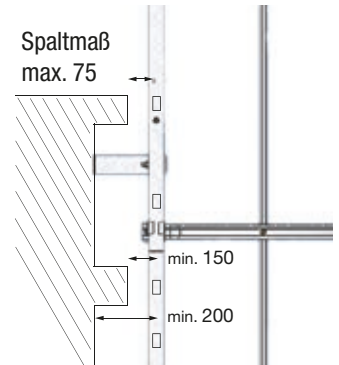
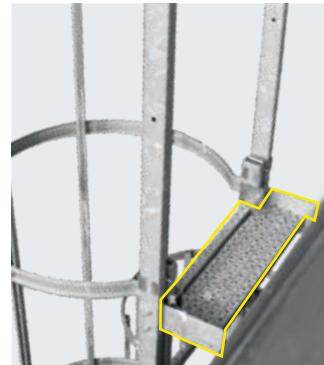
### Ausstiegstritt

- + Zur Reduzierung der Spaltenbreite am Ausstieg
- + DIN EN ISO 14122-4 fordert ein Spaltmaß von 60-75 mm
- + Abmessungen ca. 540 x [150 – 300 mm]
- + Bestehend aus gelochten Sprossen

Je nach gewähltem Wandhalter ist die Tiefe der Ausstiegstritte (150, 200, 250, 300 mm) festzulegen. Der Spalt zur Auftrittsfläche muss zwischen 60 und 75 mm betragen.

**Die oberste Sprosse muss immer mit der Auftrittsfläche bündig sein.**

Spaltmaß in mm	Ausführung	Gewicht in kg	Art.-Nr.
150	Stahl, verzinkt	5,6	836267
200		7,3	836274
250		9,0	836281
300		10,7	836298



### Übergang

- + Mit verzinktem Stahl-Gitterrost
- + Zur Verwendung bei einer Dachaufkantung
- + Befestigung beidseitig an den Leiternteilen
- + Die maximale Stärke der Aufkantung plus Leiternabstand an beiden Attikaseiten ergibt die erforderliche Übergangstiefe (Mindestwandabstand der Sprossen von 150 mm lt. Norm nicht unterschreiten)
- + Das Leiternteil 840 mm bis 900 mm Attikahöhe mitbestellen

Es kann auf eine Befestigung des auf dem Dach endenden Leiternteils verzichtet werden, wenn z. B. das Leiternteil mit Fußplatten verschraubt auf lose verlegten Gehwegplatten aufgestellt wird. Bei Abstieghöhen bis 400 mm kann auf ein Leiternteil verzichtet werden und die Fußplatten können direkt an den Holmen des Übergangs befestigt werden.

Tiefe in mm	Ausführung	Gewicht in kg	Art.-Nr.	Tiefe in mm	Ausführung	Gewicht in kg	Art.-Nr.
450	für Stahl	31,0	836304	450	für Aluminium	31,0	836335
750		40,5	836311	750		40,5	836342
900		44,5	836328	900		44,5	836359
1.300		48,5	836373	1.300		48,5	836380

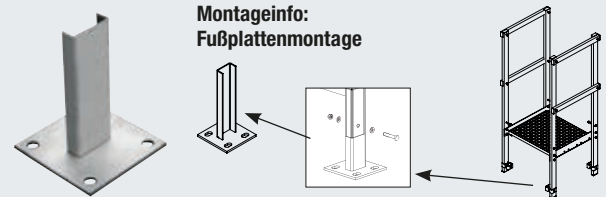


### Fußplatte

- + Zur Bodenbefestigung der Steigleiter
- + 120 x 120 mm
- + Bohrung Ø 15 mm

**i** Der Leiternholm muss an dem 235 mm langen Schaft der Fußplatte verschraubt werden. Befestigungsmaterial wird nicht mitgeliefert.

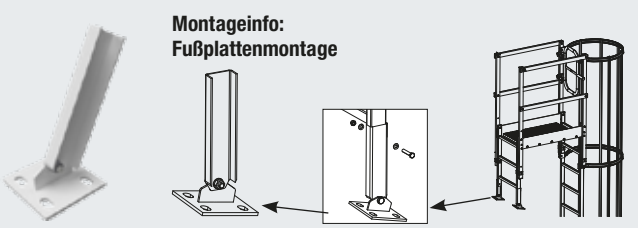
Höhe in mm	Ausführung	Gewicht in kg	Art.-Nr.
240	Stahl, verzinkt	1,2	835123
240	Aluminium	0,4	838131
750	Stahl, verzinkt	2,3	836991



### Fußplatte, schwenkbar

- + Zur Bodenbefestigung der Steigleiter auf Untergrund, der nur im rechten Winkel zur Leiter geeignet sein darf
- + 120 x 120 mm
- + Bohrung Ø 15 mm

Höhe in mm	Ausführung	Gewicht in kg	Art.-Nr.
260	Stahl, verzinkt	1,3	837707



### Haltegriff

- + An Ausstiegsstellen als zusätzliche Haltemöglichkeit
- + Bei Notausstiegen innerhalb von Gebäuden zur Erleichterung des Überstiegs von Fensterbrüstungen

**i** Die paarweise Montage wird empfohlen!

Länge in mm	Gewicht in kg	Art.-Nr.
470	1,3	835130
670	1,5	835147



# Steigleitern – Systemteile

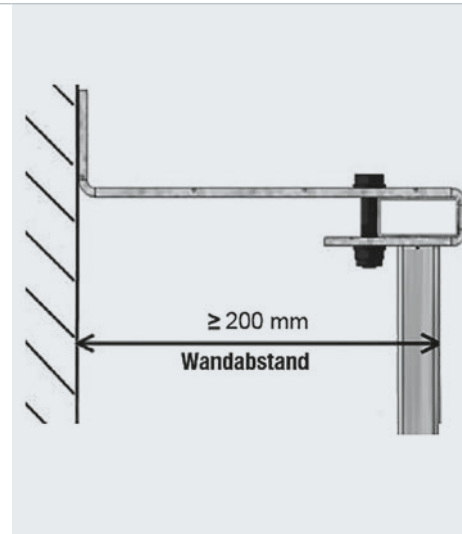
**Systemteile**

## Wandhalter zur Wandbefestigung auf Beton, Mauerwerk und Stahl

- + Mindestabstand von Sprossenvorderkante bis zur Wand mindestens 200 mm
  - Bei Wandvorsprüngen mindestens 150 mm
- + Vom Mauerwerk aufzunehmende Kräfte aus der Lastentabelle der A+V beachten
- + Wenn größere Bohrabstände nötig sind, dann Wandhalter mit großer Grundplatte wählen
- + Wandhalter sind bis zu einer Maximallänge von 750 mm (mit Verstrebung); 550 mm (ohne Verstrebung) verfügbar. Sonderlängen auf Anfrage lieferbar
- + Für Informationen von Wandbefestigung der Wandhalter, einen Fachmann hinzuziehen

**KRAUSE-Vorteil:**

- + Alle Schrauben (Edelstahl) sind vormontiert
- + Bei verstellbaren Wandhaltern ist die Abstandseinstellung stufenlos möglich
- + Langlöcher in den Wandplatten lassen unterschiedliche Bohrabstände leicht ausgleichen
- + Bohrung  $\varnothing$  15 mm (evt. Abweichungen gem. unten gezeigten Zeichnungen)



Wandhalter	Art.-Nr. für Stahl + Aluminium	Gewicht in kg	Abbildung	Lochabstand in mm	Grundplatte in mm
200 mm starr	835239	1,4			
189 – 253 mm	835246	1,4			
100 – 150 mm	835192	1,5			
150 – 200 mm	835208	1,6			
200 – 270 mm	835215	1,9			
270 – 400 mm	835222	2,0			
100 – 150 mm große Grundplatte	835253	2,7			
150 – 200 mm große Grundplatte	835277	2,8			
200 – 270 mm große Grundplatte	835260	3,4			
270 – 400 mm große Grundplatte	835284	3,8			

# Steigleitern – Systemteile

## Wandhalter zur Wandbefestigung auf Beton, Mauerwerk und Stahl

150 mm starr U-Form	835086 für Stahl	2,9			
	838179 für Aluminium				
200 mm starr U-Form	835093 für Stahl	3,2			
	838186 für Aluminium				
400 mm starr U-Form	837646 für Stahl	9,6			
	838278 für Aluminium	9,8			
150 mm starr V-Form	835109 für Stahl	2,7			
	838155 für Aluminium				
200 mm starr V-Form	835116 für Stahl	2,9			
	838162 für Aluminium				
450 mm	837929 für Aluminium, rechts	3,3			
	837936 für Aluminium, links				
500 mm	835338 für Stahl	4,5			
	838193 für Aluminium				
350 – 550 mm für Stütze	837561 für Stahl	16,0			
	838254 für Aluminium				
500 – 750 mm	837554 für Stahl	7,8			
460 mm seitlich an Stütze	837912 für Stahl	21,3			
620 mm seitlich an Stütze	837639 für Stahl	12,3			
	838261 für Aluminium				
200 mm T-Wandhalter	837738 für Stahl	8,1			
	837813 für Aluminium	8,2			
300 mm T-Wandhalter	837745 für Stahl	8,8			
	837820 für Aluminium	8,9			
350 mm T-Wandhalter	837660 für Stahl	9,1			
	837837 für Aluminium	9,2			
400 mm T-Wandhalter	837752 für Stahl	9,4			
	837844 für Aluminium	9,5			
350 mm L-Wandhalter	837677 für Stahl	5,8			
	837851 für Aluminium	5,8			
380 mm L-Wandhalter	837769 für Stahl	5,9			
	837868 für Aluminium	5,9			
480 mm L-Wandhalter	837776 für Stahl	6,3			
	837875 für Aluminium	6,3			
200 mm U-Wandhalter Sandwichfassade	837653 für Stahl	9,2			
	837783 für Aluminium	9,2			
250 mm U-Wandhalter Sandwichfassade	837714 für Stahl	9,6			
	837790 für Aluminium	9,7			
350 mm U-Wandhalter Sandwichfassade	837721 für Stahl	10,6			
	837806 für Aluminium	10,7			