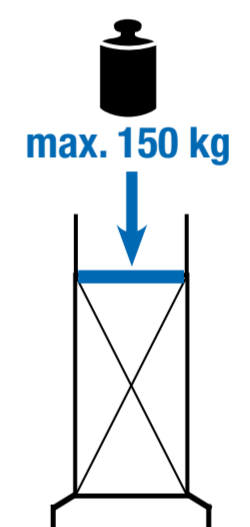
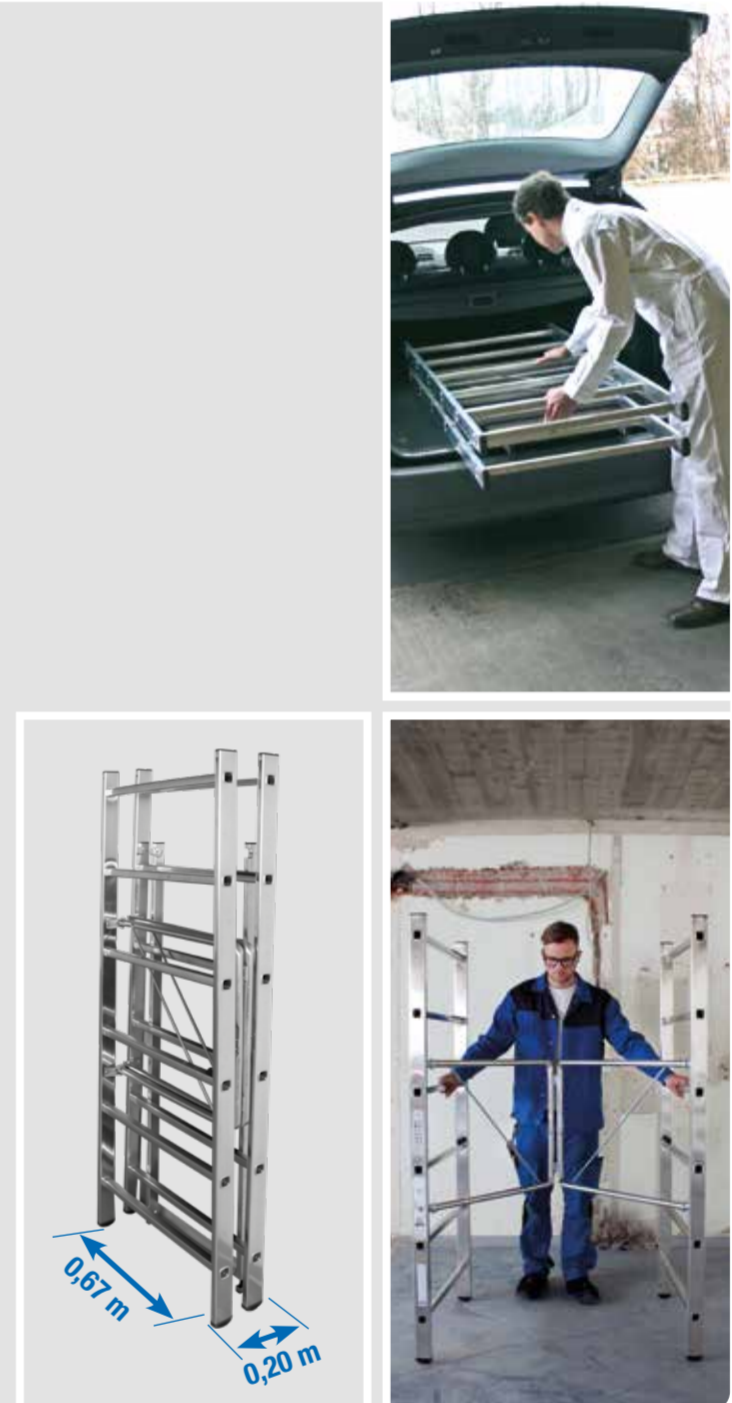




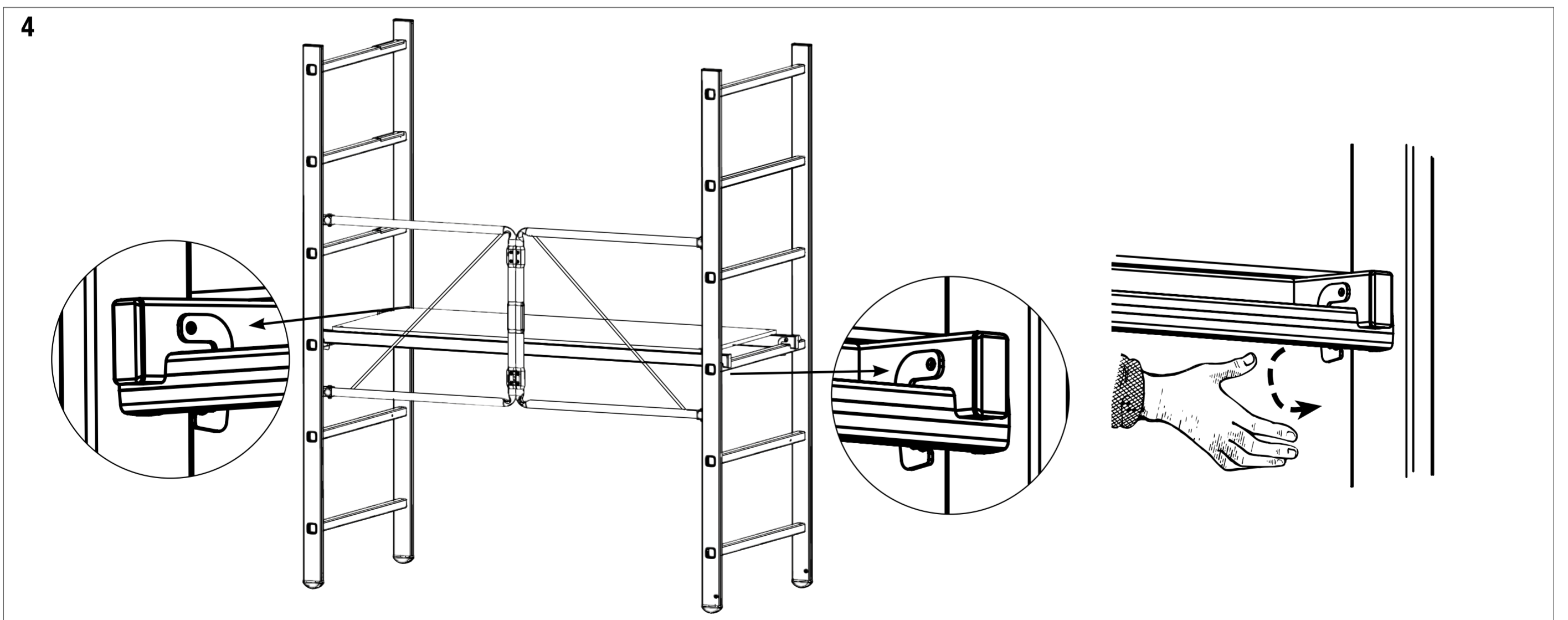
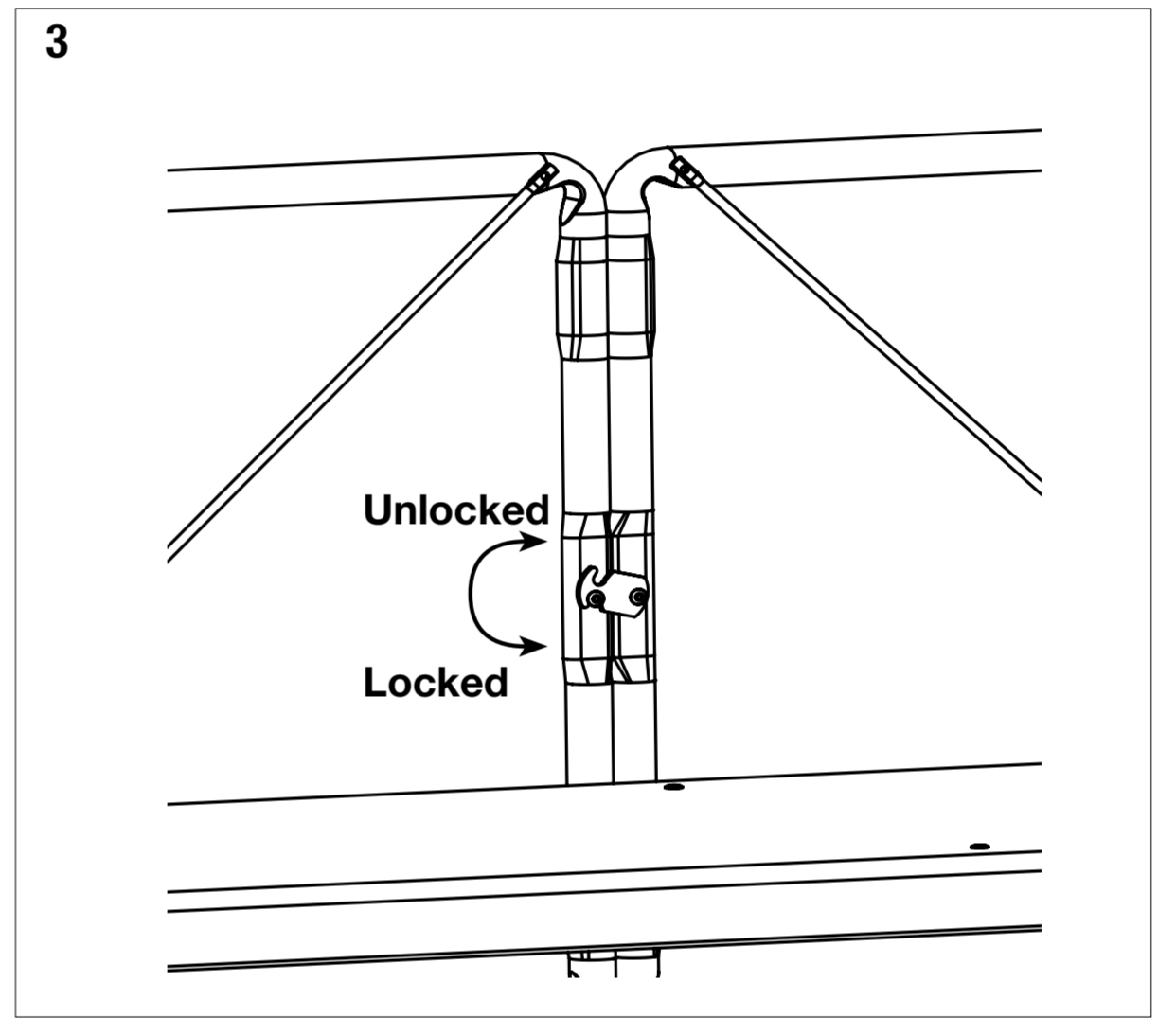
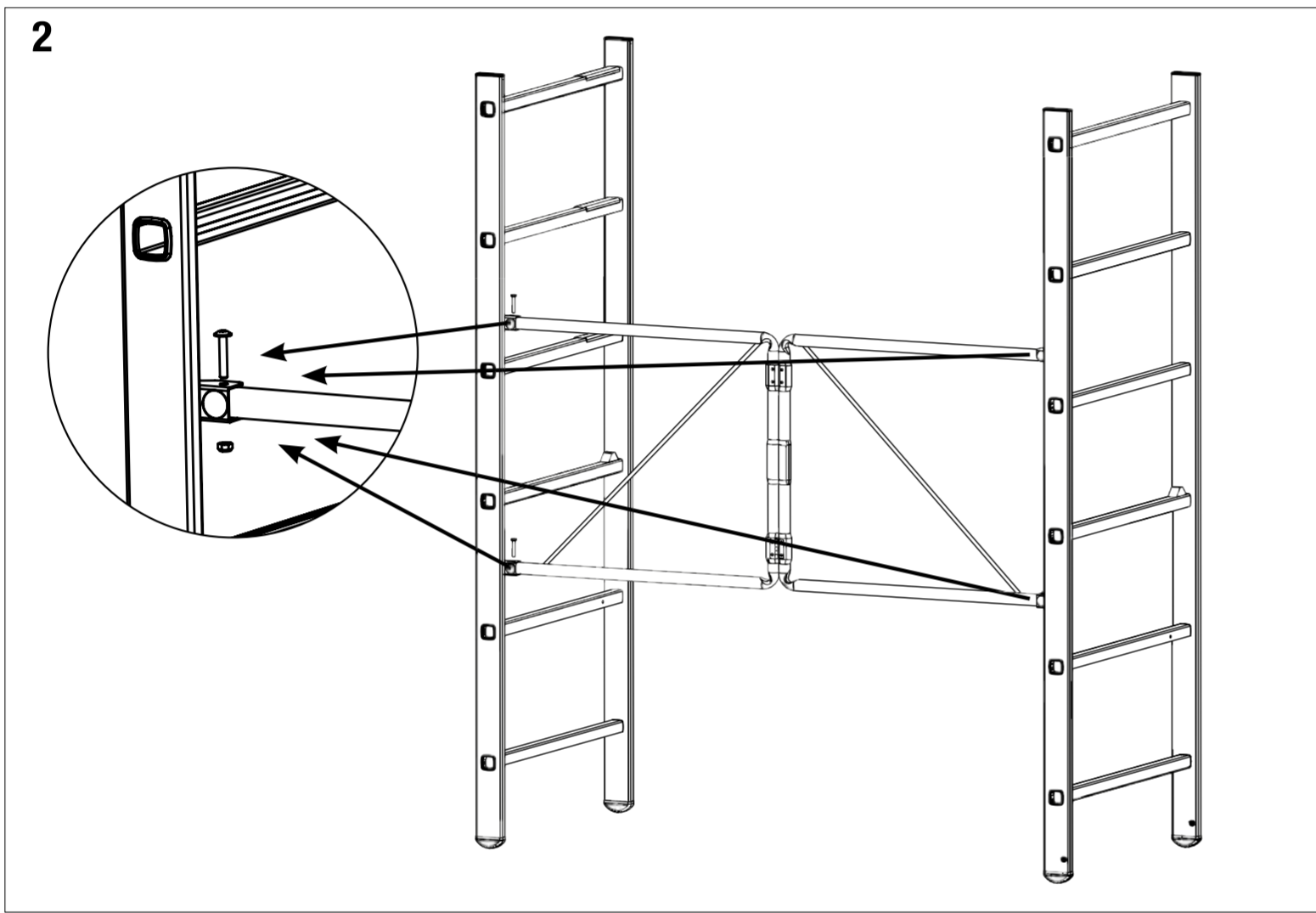
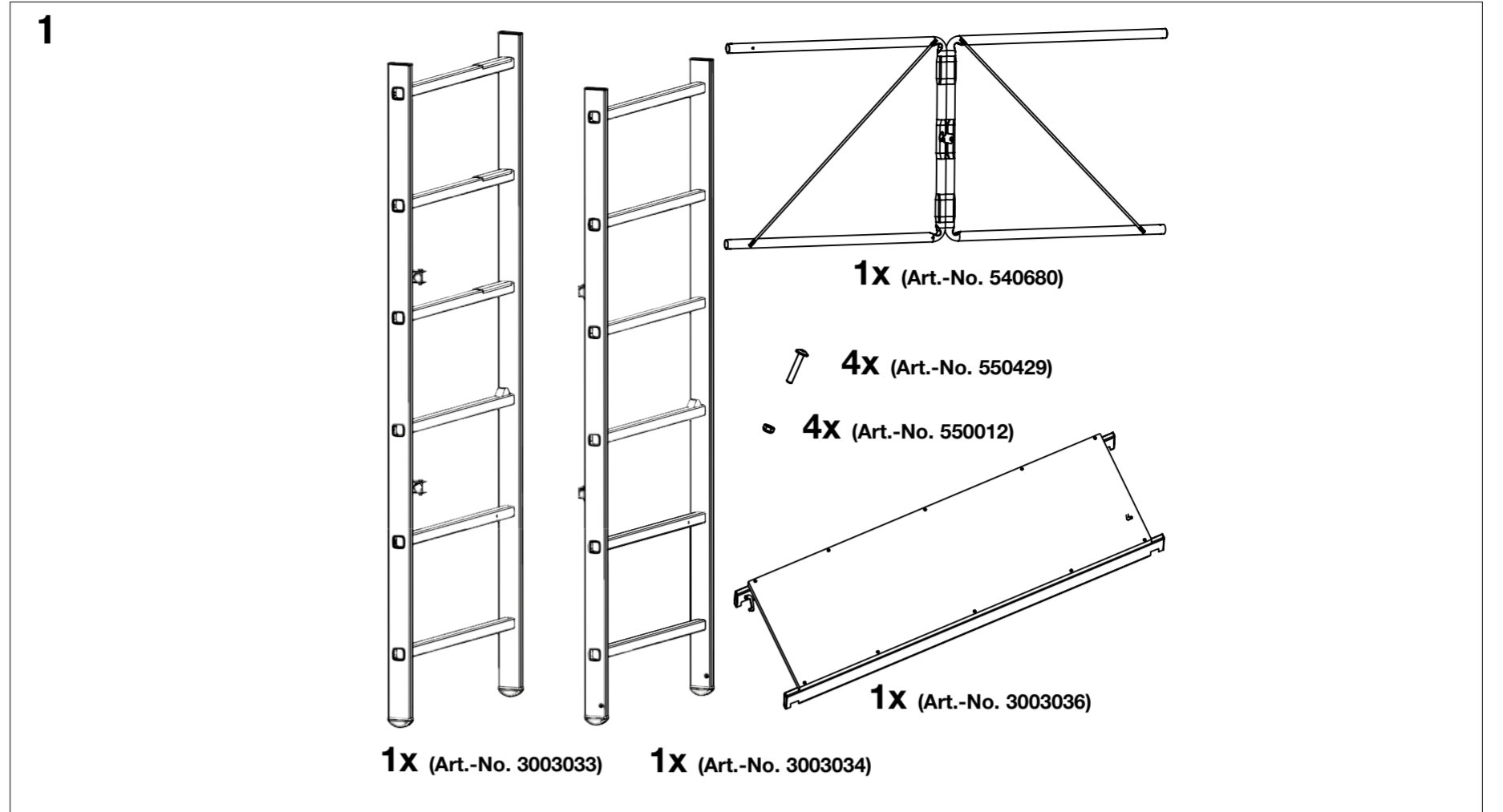
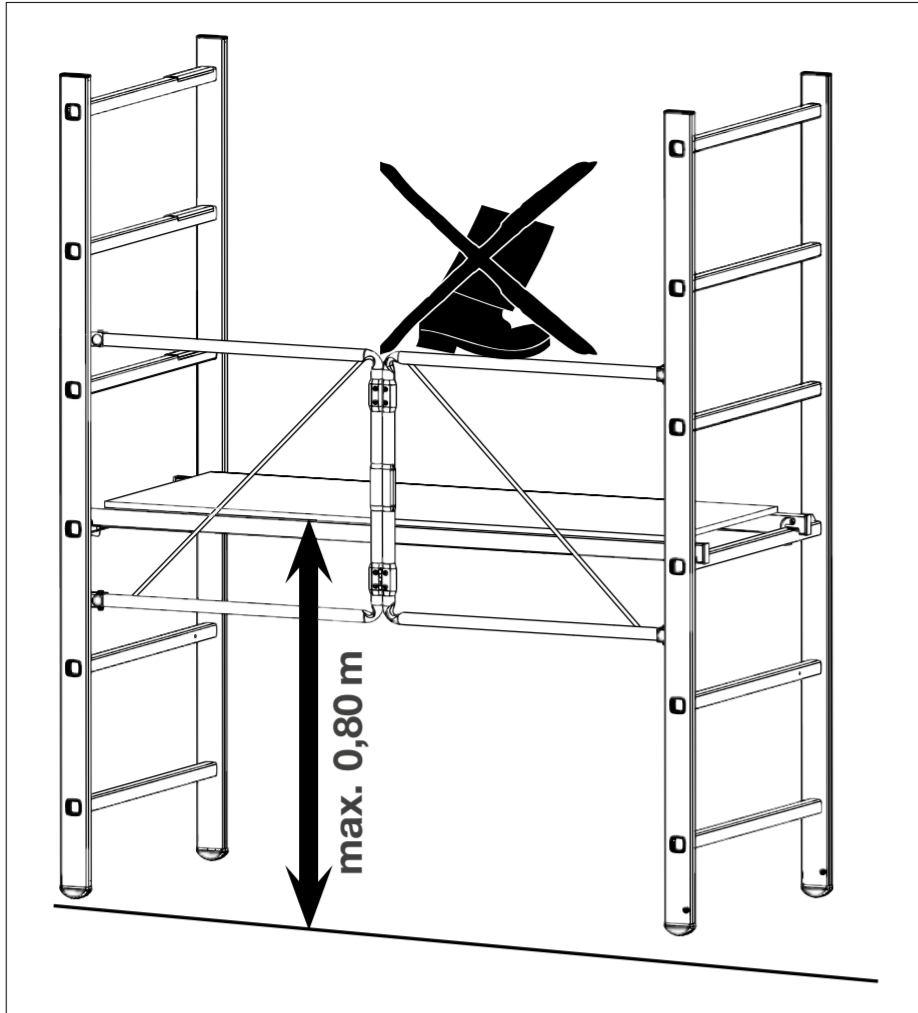
# CORDA®

- DE** KlappGerüst
- GB** Foldable scaffold
- PL** Rusztowanie składane
- HU** Összecsukható állvány
- RU** Складные подмости
- BG** Сгъваемо скеле
- CZ** Sklápovací lešení
- DK** Klapstillads
- EE** Klapptelling
- ES** Andamio plegable
- FI** Taittorunko
- FR** Échafaudage pliant
- GR** Αναδιπλούμενη σκαλωσιά
- HR/BA** Zglobna skela
- IS** Hraðpalluritill
- IT** Impalcatura pieghevole
- LV** Saliekamās sastatnes
- NL** Vouwsteiger
- NO** Klappstillas
- PT** Andaime basculante
- RO** Schelă rabatabilă
- RS/ME** Skela na sklapanje
- SE** Ihopfällbar byggställning
- SI** Zložljivi oder
- SK** Skladacie lešenie
- TR** Katlanır iskele



560287N • © 2022 KRAUSE-Werk • Am Kreuzweg 3 • D-36304 Alsfeld

Art.-No.				(ca. m)		
	A	B	C		A	ca. kg
916198 / 950092	2,80	1,70	0,80		1,75	15,0



- |  |   |  |  |   |   |  |   |  |   |
|--|---|--|--|---|---|--|---|--|---|
| <p><b>DE</b></p> <p>1. Technische Änderungen, Druckfehler und Irrtümer vorbehalten.</p> <p>2. EXTRAS und Arbeitsmittel sind nicht im Lieferumfang enthalten!</p> <p>3. Schadhafte Gerüstteile sind unverzüglich auszutauschen.</p> <p>4. Für unsachgemäße Behandlung wird keine Haftung übernommen.</p> <p>5. Nur original KRAUSE-Ersatzteile verwenden.</p> | <p><b>GB</b></p> <p>1. We reserve the right to make technical changes and do not accept any liability for printing errors and mistakes.</p> <p>2. EXTRAS and working utensils are not included in the delivery!</p> <p>3. Damaged scaffold parts must be withdrawn from circulation immediately.</p> <p>4. No liability for improper use.</p> <p>5. Only use original KRAUSE-Accessories.</p> | <p><b>PL</b></p> <p>1. Z zastrzeżeniem zmian technicznych, błędów w druku i pomyłek.</p> <p>2. Dostawa nie zawiera akcesoriów i wyposażenia dodatkowego!</p> <p>3. Uszkodzone elementy rusztowań należy natychmiast wymienić na nowe.</p> <p>4. Za użytkowanie niezgodne z przeznaczeniem nie ponosimy odpowiedzialności.</p> <p>5. Używaj tylko oryginalnych części zamiennych.</p> | <p><b>HU</b></p> <p>1. Műszaki módosítások, nyomdai hibák és tévedések joga fenntartva.</p> <p>2. A tartozékok és szerszámok nem képezik részét a terméknek!</p> <p>3. Sérült állványelemeket azonnal ki kell cserélni.</p> <p>4. Szakszerűtlen kezelésért nem vállalunk felelősséget.</p> <p>5. Csak eredeti pótalkatrészt használható fel.</p> | <p><b>RU</b></p> <p>1. Возможны технические изменения, опечатки и ошибки.</p> <p>2. Принадлежности и подручные средства не включены в объём поставки.</p> <p>3. Повреждённые элементы строительных лесов надлежит незамедлительно заменить на новые.</p> <p>4. За использование несоответственно с назначением ответственности не несём.</p> <p>5. Использовать только оригинальные запчасти.</p> | <p><b>CZ</b></p> <p>1. Technické změny, tiskové chyby a omylly vyhrazeny.</p> <p>2. Dodávka neobsahuje příslušenství a další dodávkové vybavení!</p> <p>3. Poškozené žebříky vyřadit z oběhu.</p> <p>4. Neneseme odpovědnost za nesprávné použití.</p> <p>5. Používat pouze originální části Krause.</p> <p>6. Lešení je určeno do interiéru s vyloučenou prací v horizontálním směru (tj. vrtání, bourání práce apod), viz ČSN 73 8102</p> | <p><b>DK</b></p> <p>1. Der tages forbehold for tekniske ændringer, fejl og trykfejl.</p> <p>2. EKSTRAUDSTYR og arbejdsredskaber er ikke inkluderet i leveringen!</p> <p>3. Defekte stiger og defekte dele til stiger skal udskiftes straks.</p> <p>4. Intet erstatningsansvar ved forkert anvendelse.</p> <p>5. Kun original tilbehør må anvendes.</p> | <p><b>ES</b></p> <p>1. Modificaciones técnicas, errores de impresión y omisiones reservadas.</p> <p>2. EXTRAS y medios de trabajo no están contenidos en el volumen de suministro!</p> <p>3. Las piezas dañadas hay que intercambiarlas de inmediato.</p> <p>4. En caso de un tratamiento inadecuado no nos haremos cargo.</p> <p>5. Utilizar solo piezas de recambio originales.</p> | <p><b>IT</b></p> <p>1. Salvo modifiche tecniche, errori di stampa ed omissioni.</p> <p>2. Gli Accessori e gli strumenti di lavoro non sono in dotazione.</p> <p>3. Si votre article est endommagé, veuillez ne plus l'utiliser.</p> <p>4. Toute utilisation non-conforme n'est effectuée sous garantie.</p> <p>5. Seule utilisation de pièces d'origine.</p> | <p><b>NO</b></p> <p>1. Med forbehold om tekniske endringer, trykfeil og andre feil.</p> <p>2. TLBHHØR og hjelpemidler er ikke inkludert i leveringsomfanget.</p> <p>3. Skadete stillasdelar må umiddelbart skiftes ut.</p> <p>4. Vi har intet ansvar for feil håndtering.</p> <p>5. Bruk kun originale reservedeler fra KRAUSE.</p> |
|--|---|--|--|---|---|--|---|--|---|