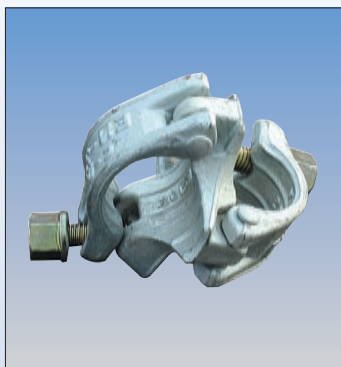


## STABILO<sup>®</sup> System

### Homlokzati állvány rendszerelemek

#### Normál bilincs

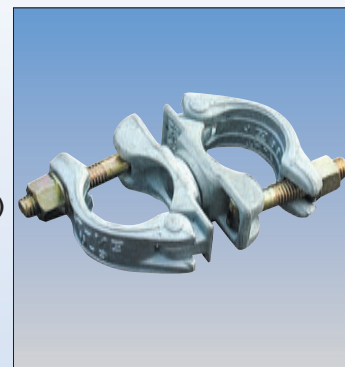
- Fix 90°, SW 22 48,3 mm-es átmérőjű csőhöz
- Acél és alumínium csőhöz egyaránt használható (DIN EN 74)



Súly	kg	1,2
Cikksz.		708007

#### Forgó bilincs

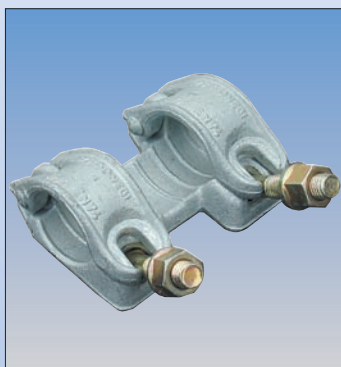
- SW 22 48,3 mm-es átmérőjű csőhöz
- Acél és alumínium csőhöz egyaránt használható (DIN EN 74)



Súly	kg	1,2
Cikksz.		708014

#### Toldó bilincs

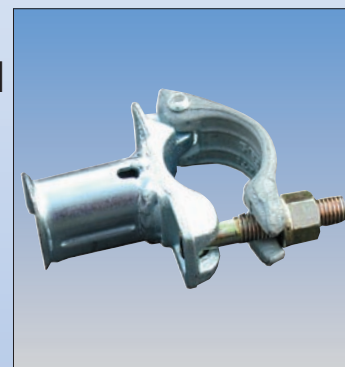
- SW 22 48,3 mm-es átmérőjű csőhöz
- Két állványcső hosszanti toldásához (cikksz. 708076)



Súly	kg	1,5
Cikksz.		708021

#### Félbilincs csatlakozó elemmel

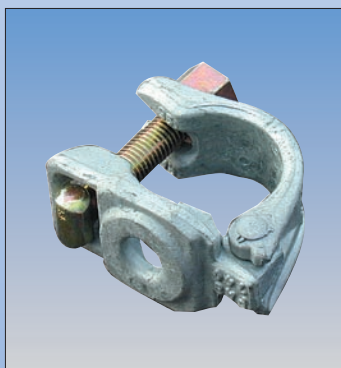
- SW 22 48,3 mm-es csőhöz
- Korlátrudak és korlátkeretek az állvány belső felére való rögzítéséhez



Súly	kg	0,8
Cikksz.		708052

#### Félbilincs

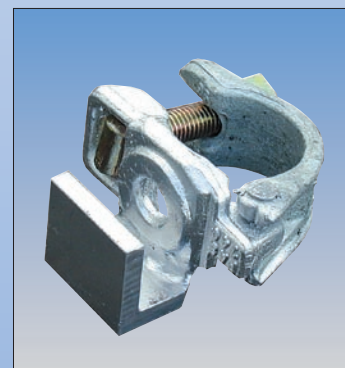
- SW 22 48,3 mm-es átmérőhöz
- Acél és alumínium csőhöz egyaránt használható (DIN EN 74)



Súly	kg	0,6
Cikksz.		708045

#### Rögzítő bilincs

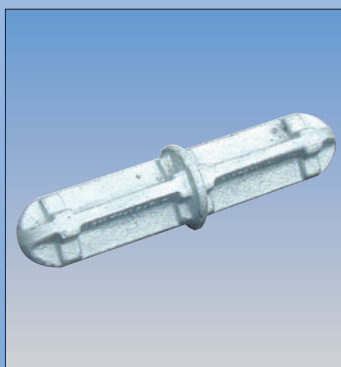
- SW 22 48,3 mm-es átmérőjű csőhöz, vagy T tartóhoz történő rögzítéshez



Súly	kg	0,9
Cikksz.		708120

#### Betét toldó bilincshez

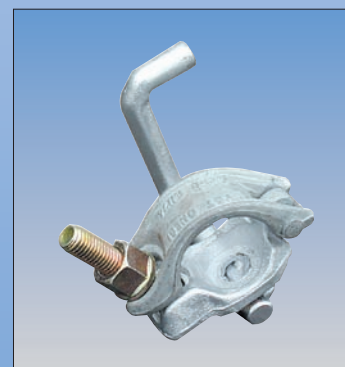
- Kizárólag toldóbilincsel együtt használható (cikksz. 708021)



Súly	kg	1,0
Cikksz.		708076

#### Horgos bilincs

- SW 22 48,3 mm-es csőhöz
- Állványcsőre felszerelve a cső fali rögzítőként is használható



Súly	kg	0,8
Cikksz.		708090

## STABILO® System

### Homlokzati állvány rendszerelemek

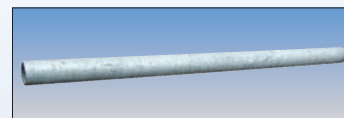
#### Kalapácsfejű csavar

- M14, tartozék bilincshez



Súly	kg	0,09
Cikksz.		708205

#### Állványcső (alumínium/acél)



- Alumínium:  $\varnothing$  48,3 mm x 4,00 mm
- Tűzhorganyzott acél:  $\varnothing$  48,3 mm x 3,25 mm

Hossz	m	1,00	2,00	3,00	4,00	5,00	6,00
Súly	kg	1,5	3,0	4,5	6,0	7,5	9,0
Cikksz. (alu)		707512	707529	707536	707543	707550	707567

Hossz	m	1,00	2,00	3,00	4,00	5,00	6,00
Súly	kg	3,5	7,0	10,5	14,0	17,5	21,0
Cikksz. (acél)		707017	707024	707031	707048	707055	707062

#### Speciális peremes anya

- M14, tartozék bilincshez



Súly	kg	0,04
Cikksz.		708212

#### Menetes láb (acél)

- Tűzhorganyzott acél,  $\varnothing$  38 mm
- Állítható magasságok  
0,30 m-nél = 0,10 m,  
0,50 m-nél = 0,30 m,  
0,80 m-nél = 0,55 m,

Magasság	m	0,30	0,50	0,80
Súly	kg	2,7	3,1	4,3
Cikksz.		706621	706614	706607



#### Biztosító szeg

- Kiemelődés elleni védelem pl. függőleges keretknél és korlátartóknál

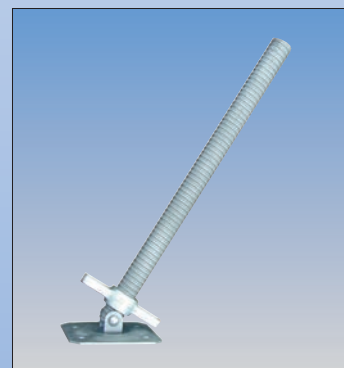


Súly	kg	0,1
Cikksz.		704405

#### Dönthető menetes láb (acél)

- Tűzhorganyzott acél,  $\varnothing$  38 mm
- Állítható hossz: 0,30 m
- Ferde és egyenetlen felületek esetén

Magasság	m	0,50
Súly	kg	3,0
Cikksz.		706591



#### Fali rögzítő (acél)

- Tűzhorganyzott
- Az állványzat falhoz történő rögzítéséhez



Hossz	m	0,50	1,20	1,50
Súly	kg	2,5	4,5	6,0
Cikksz.		706249	706256	706263

#### Szemescsavar

- $\varnothing$  12 mm
- Az állványok falhoz történő rögzítéséhez



Hossz	m	0,12	0,23
Súly	kg	0,18	0,30
Cikksz.		708106	708113

## STABILO® System

### Kiegészítő elemek

#### Racsnis kulcs állványépítéshez (Mannesmann)

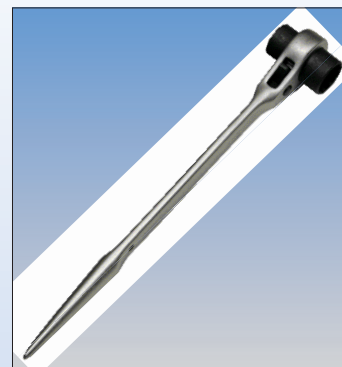
- Horganyzott acél fejjel és alumínium fogantyúval
- Kulcsnyílás 22



Súly	kg	0,7
Cikksz.		750105

#### Racsnis kulcs állványépítéshez (SW 19/22)

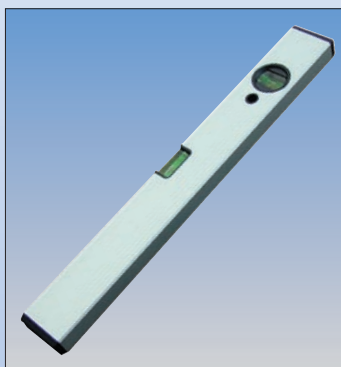
- Speciális króm-vanádium-acélból
- Kulcsnyílás 19 és 22



Súly	kg	0,45
Cikksz.		750112

#### Vízmérték

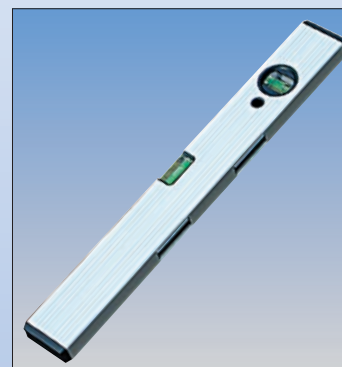
- Standard alumínium
- Elozált felület



Hossz	m	0,40
Cikksz.		750129

#### Mágneses vízmérték

- Alumínium
- Útésálló felület a statikus porszórt bevonatnak köszönhetően



Hossz	m	0,40
Cikksz.		750136

#### Lézeres távolságmérő

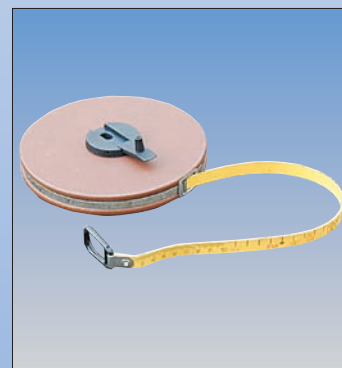
- 0,2 m - 100 m közötti távolság mérésekhez
- 3 mm-es mérési pontosság
- Terület és légköbméter számítási programmal
- Tartozékok nagy választékban



Súly	kg	0,67
Cikksz.		750303

#### Mérőszalag

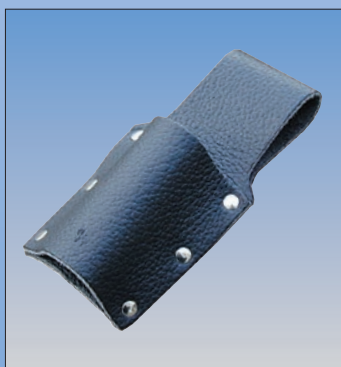
- Üvegszálal kivitel
- Tok: acéllemez PVC-bevonattal
- Külön kérésre különböző hosszban kapható



Hossz	m	30,00
Cikksz.		750143

#### Tartó rögítőkulcshoz

- A 750105 és 750112 cikkszámú termékekhez



Cikksz.		750327
---------	--	--------

#### Védősisak

- Megfelel az EN 397 szabványnak
- 6 pontban rögzített, körbefutó natúr bőr szalaggal
- Külön kérésre különböző színben kapható



Szín		Kék
Cikksz.		750167

## STABILO<sup>®</sup> System

### Kiegészítő elemek

#### Feszítő heveder, egyrészes

- DIN 60060 szerint
- Áru rögzítéséhez
- Külön kérésre más méretben is kapható



Hossz	m	6,00
Cikksz.		750235

#### Feszítő heveder, kétrészes

- DIN EN 1295-2 szerint
- Rakománybiztosításhoz
- U-profil kampóval a biztos beakasztás érdekében
- Szélesség 50 mm
- Külön kérésre különböző hosszal kapható



Hossz	m	8,00
Cikksz.		750228

#### Tartó konzol csigához

- Tűzihorganyzott acélból
- A 750259 cikkszámú csiga rögzítéséhez
- Kiegészítő fali rögzítők használata kötelező



Súly	kg	5,0
Cikksz.		706294

#### Csiga Ø 190 mm (alumínium)

- Teherbírás 200 kg
- Forgatható rögzítőkampóval



Súly	kg	2,2
Cikksz.		750259

#### Csigakötél

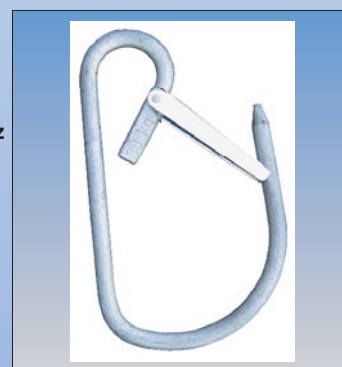
- DIN EN 1261-nek megfelelő üvegszál erősítésű műanyag kötél
- Végén hurokkal összekötve
- Külön kérésre különböző méretekben is kapható



Hossz	m	20,00
Cikksz.		750273

#### Teheremelő horog

- Terhelés 30 kg
- Állványelemek, pl. függőleges keretek függőleges szállításához



Súly	kg	0,3
Cikksz.		709011

#### Emelő kötél

- DIN EN 1492-2 szerint
- Erősített hurokkal
- Teherbírás 1000 kg
- Külön kérésre különböző méretben/hosszal kapható



Hossz	m	5,30
Cikksz.		750266

#### Emelő heveder

- DIN EN 1492-2 szerint
- Teherbírás 2 000 kg
- Külön kérésre különböző méretben/hosszal kapható



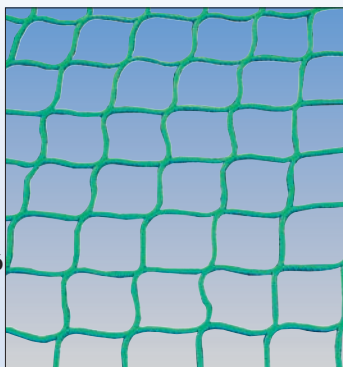
Hossz	m	5,00
Cikksz.		750297

## STABILO® System

### Kiegészítő elemek

#### Védőháló

- DIN 1263-1 szabványnak megfelelő oldalvédő háló
- Építészeti szakmai testület által jóváhagyva
- 5 mm vastag, csomómentes oldalvédő háló nagy szilárdságú polipropilénből
- Csomótávolság 100 mm
- Külön kérésre más mértben is kapható



Hossz	m	5,00	10,00
Cikksz.		706492	706515

#### Gyorskötöző heveder

- Az oldalvédő háló rögzítéséhez
- Univerzálisan használható



Hossz	m	0,55
Cikksz.		706584

#### Figyelmeztető lámpa

- Alkonykapcsolóval ellátva kapcsolóval
- Átkapcsolható folyamatos világításról villogó fényre
- Az állványhoz biztonsági zárral rögzíthető



Súly	kg	5,0
Cikksz.		750181*

#### Secura-kulcs

Cikksz.	750198
---------	--------

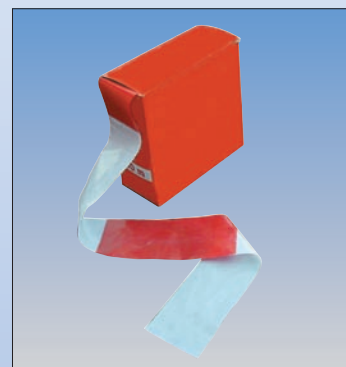
#### 6V-os standard elem

Cikksz.	750211
---------	--------

Elem (szükséglet: 2 darab) és kulcs nem tartozik a szállított tartozékok közé

#### Figyelmeztető szalag

- 500 m-es egységcsomagban
- Emelt szakítószilárdsággal



Cikksz.	750174
---------	--------

#### Figyelmeztető jelzőtábla

- Jobbra vagy balra mutató
- 2 mm vastag alumíniumlemez
- Fényvisszaverő bevonat
- Méret 1000 x 250 mm



Cikksz.	750242
---------	--------

#### Tároló kaloda

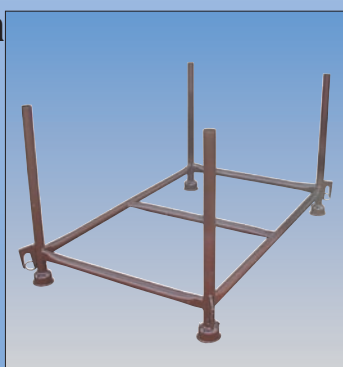
- Dróthálós fallal
- Állvány apró részeinek, pl. összekötő vasalatok és menetes lábak tárolására és szállítására
- Méret: hossz x szélesség x magasság  
1,43 x 0,87 x 0,70 m



Súly	kg	65,0
Cikksz.		750310

#### Univerzális kaloda

- Állvány részeinek, pl. korlát rudak, függőleges keretek és járólapok tárolására és szállítására
- Méret:  
Hossz x szélesség x magasság  
1,43 x 0,87 x 0,70 m



Súly	kg	25,0
Cikksz.		750099

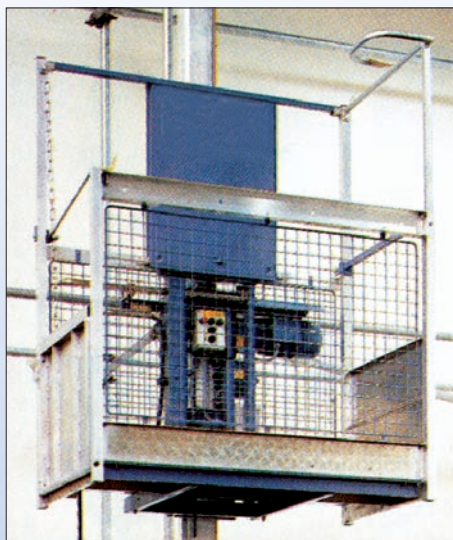
## STABILO® System

### Kiegészítő elemek

#### Építési felvonók

- Biztonságos és ésszerű anyagszállításhoz
- Különböző változatokban és széles tartozékválasztékkal kapható.

Kérje részletes tájékoztatónkat!



#### Védőponyva

- Eső, hó és hideg ellen véd
- A biztos rögzítés érdekében fémgyűrűvel van ellátva
- Szállítás 20 m hosszú tekercsekben
- 2,50 m és 3,00 méteres mezőhosszú állványokhoz



#### Porfogó háló

- Porvédő a járókelők számára
- Nagy szakítószilárdság
- Magas fény- és szél áteresztő képesség
- Szegélyerősítéssel és gomblyukszegéllyel
- Szállítás 20 m hosszú tekercsekben
- 2,50 m és 3,00 méteres mezőhosszú állványokhoz



Ponyvahossz m	20,00	20,00
Állvány mezőszél. m	2,50	3,00
Cikksz.	706737	706744

Ponyvahossz m	20,00	20,00
Állvány mezőszél. m	2,50	3,00
Cikksz.	706713	706720

#### Reklámponyvák

- Az Ön cégfeliratával egy vagy több színben
- Kedvező költségű reklámhordozó nagy hatássfokkal



Ponyvafelirat	egy vagy	több színben
Állvány mezőszél. m	2,50	2,50
Cikksz.	750051	750075