

Futószerkezet

- Talál a T-sín szerkezetekhez



Cikksz. 815262

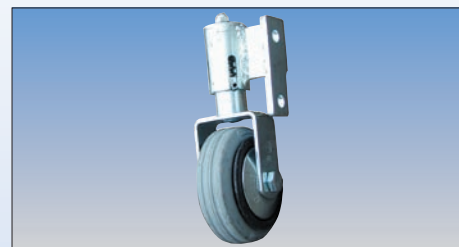
Futószerkezet

- Talál az alumíniumcső sínszerkezetekhez



Cikksz. 815095

Rugós kerék polclétrához

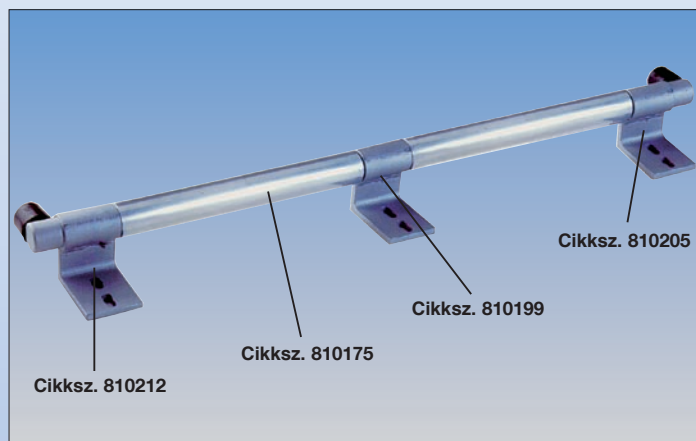


Cikksz. (balos/jobbos) 815156 815163

Alumíniumcső sínszerkezet

- A síneket kb. 1 méterenként köztes tartóval kell felszerelni

Sínszerkezet	Cikksz.
Könnyűfém cső \varnothing 30 mm, hossz , 3000 mm	810175
Eloxált könnyűfém cső \varnothing 30 mm, hossz 3000 mm	810182
Köztes tartó	810199
Tartó jobb ütközővel	810205
Tartó bal ütközővel	810212

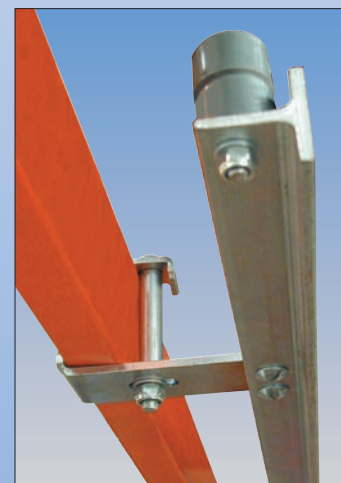
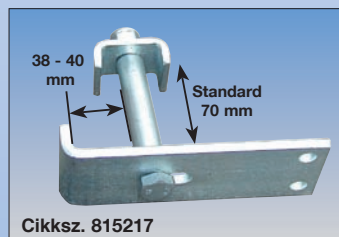


T-sínszerkezet

- Nem szükséges a polc átfúrása
- A köztes tartót az Ön polcméretéhez igazodva készítjük el
- A síneket kb. 1 méterenként köztes tartóval kell felszerelni

Standard: 30 mm-től 48 mm-ig terjedő polctartó szélesség

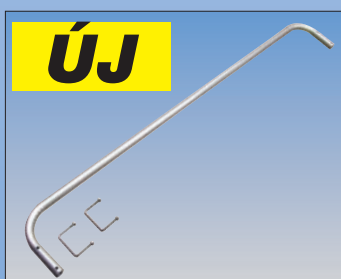
T-sínszerkezet	Cikksz.
T - sín, horganyzott acél, hossz 3000 mm	815200
Köztes tartó	815217
Ütköző bal/jobboldalon	815224
Szorítókapocs profilvégekhez (a T-síneket köti össze)	815279



Kézikorlát

- Utólagos felszerelésre, peremezett és lépcsőfokos támasztólétrák esetén

Kézikorlát 8-10 létrafok cikksz.	817327
Kézikorlát 12-18 létrafok cikksz.	817334



Kapaszkodórúd

- Betolható szár

Kapaszkodórúd rögzítéssel	Cikksz. 817341
---------------------------	----------------

