

## Kopffahrwerk-System T-Schiene

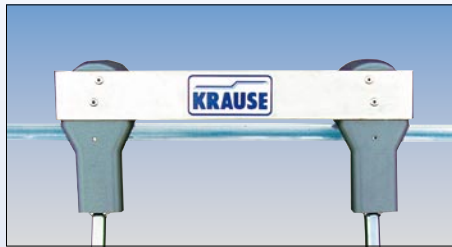
- Passend für T-Schieneanlage



Art.-No. 815262

## Kopffahrwerk-System Rundrohr

- Passend für Alu-Rundrohr-Schieneanlage



Art.-No. 815095

## Federrolle für Regalleitern

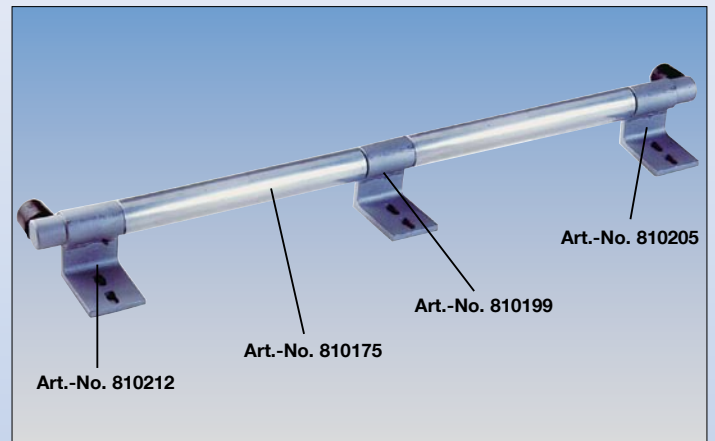


Art.-No. (rechts/links) 815156 815163

## Alu-Rundrohr-Schieneanlage

- Je ca. 1 m ist ein Zwischenhalter vorzusehen

Schieneanlage	Art.-No.
Leichtmetallrohr ø 30 mm, 3000 mm lang	810175
Leichtmetallrohr ø 30 mm, 3000 mm lang eloxiert	810182
Zwischenhalter	810199
Halter mit Endanschlag rechts	810205
Halter mit Endanschlag links	810212

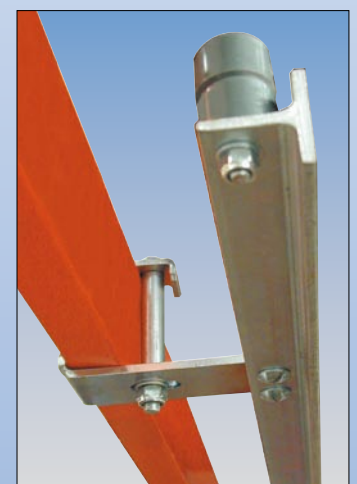
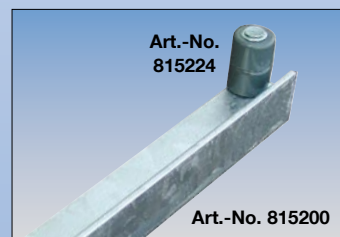
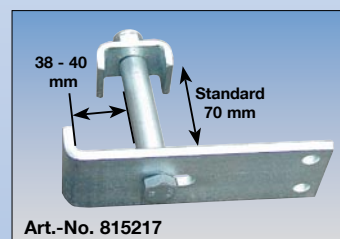


## T-Schieneanlage

- Kein Bohren am Regal
- Zwischenhalter wird auf das Maß Ihres Regals gefertigt
- Je ca. 1 m ist ein Zwischenhalter vorzusehen

Standard: Regal-Traversenbreiten von 30 mm bis 48 mm

T-Schieneanlage	Art.-No.
T - Schiene, Stahl verzinkt 3000 mm lang	815200
Zwischenhalter	815217
Endanschlag links/rechts	815224
Lasche für Profilstoß (verbindet T-Schienen miteinander)	815279



## Handlauf

- Zum nachträglichen Anbau an Sprossen- und Stufen-Anlegeleitern

Handlauf 8-10 Stufen Art.-No. 817327  
Handlauf 12-18 Stufen Art.-No. 817334



## Haltestange

- Holm einschiebbar

Haltestange mit Befestigung Art.-No. 817341

